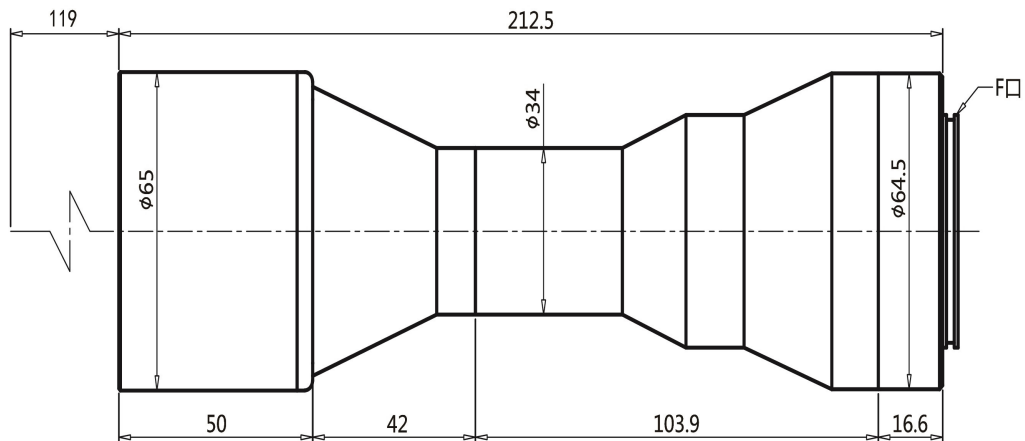


# 产品规格书

## WTL119-093F35

### 双远心镜头



### 光学参数

支持CCD芯片	35
放大倍数	0.93x
工作距离	119mm
景深	2.7mm
光圈	16
畸变	<0.1%
远心度	<0.1%
镜头接口	F接口
视野范围 2k*10um (20.48)	22mm
视野范围 4k*7um (28.67)	30.8mm
视野范围 8k*5um (40.94)	44mm
视野范围 4/3"	18.1*13.6    19.5*14.6mm
视野范围 35	36*24    38.7*25.8mm



### 远心平行光源

光斑	从20-300MM可选
颜色	红 / 白 / 蓝 / 绿可选

