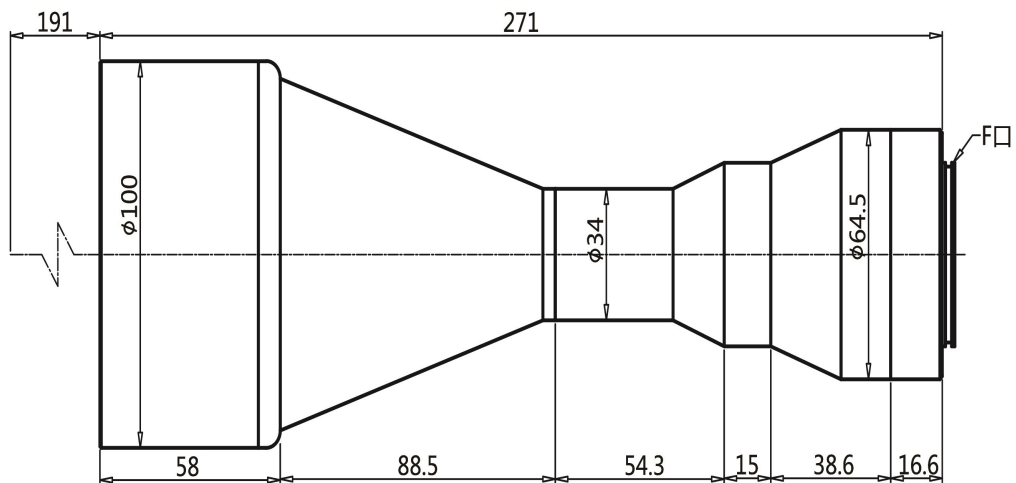


# 产品规格书

## WTL191-0611F35

### 双远心镜头



### 光学参数

支持CCD芯片	35
放大倍数	0.611x
工作距离	191mm
景深	5.1mm
光圈	16
畸变	<0.1%
远心度	<0.1%
镜头接口	F接口
视野范围 2k*10um (20. 48)	33. 5mm
视野范围 4k*7um (28. 67)	46. 9mm
视野范围 8k*5um (40. 94)	67mm
视野范围 4/3"	18. 1*13. 6      29. 6*22. 3mm
视野范围 35	36*24      58. 9*39. 3mm



### 远心平行光源

光斑	从20-300MM可选
颜色	红 / 白 / 蓝 / 绿可选

