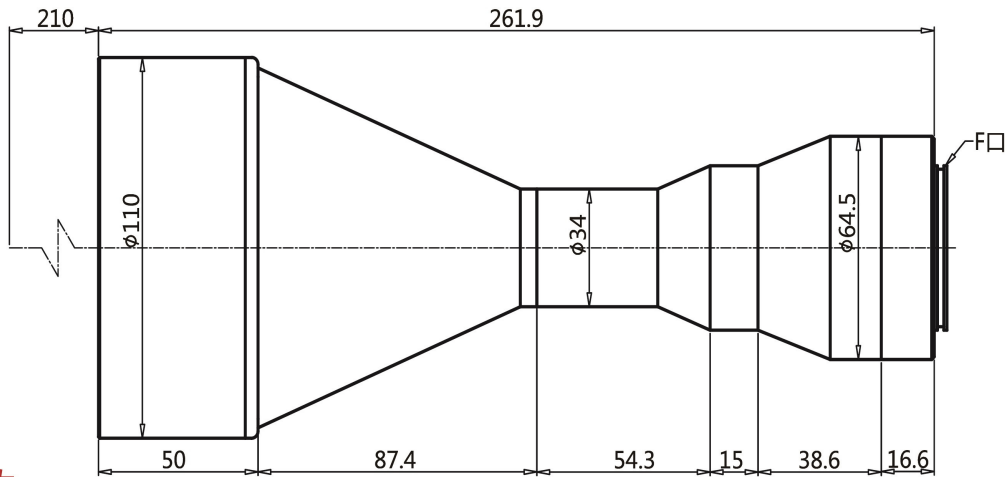


产品规格书

WTL210-056F35

双远心镜头



光学参数

支持CCD芯片	35
放大倍数	0.56x
工作距离	210mm
景深	8.5mm
光圈	16
畸变	<0.1%
远心度	<0.1%
镜头接口	F接口
视野范围 2k*10um (20. 48)	36. 6mm
视野范围 4k*7um (28. 67)	51. 2mm
视野范围 8k*5um (40. 94)	73. 1mm
视野范围 4/3" 18. 1*13. 6	32. 3*24. 3mm
视野范围 35 36*24	64. 3*42. 9mm



远心平行光源

光斑	从20-300MM可选
颜色	红 / 白 / 蓝 / 绿可选

