

7 | 6 | 5 | 4 | 3 | 2 | 1

D

C

B

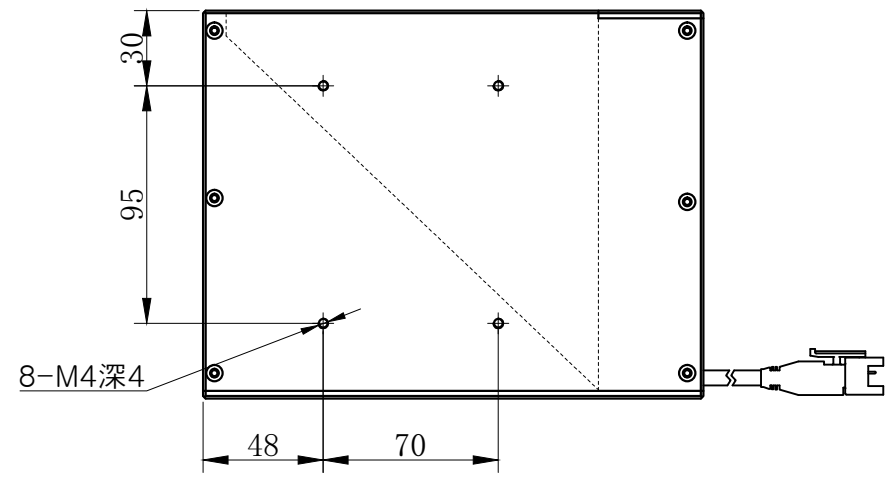
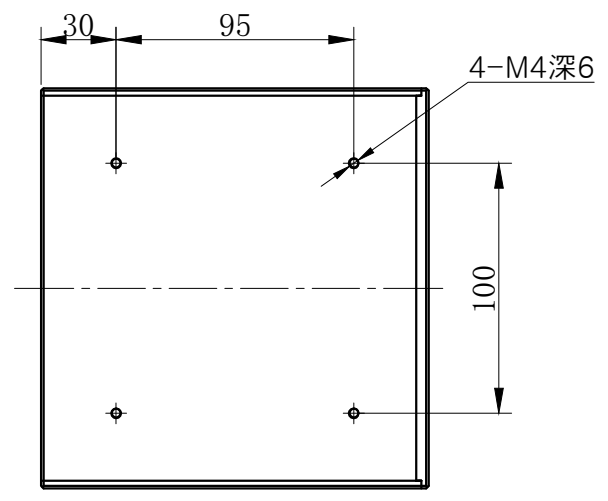
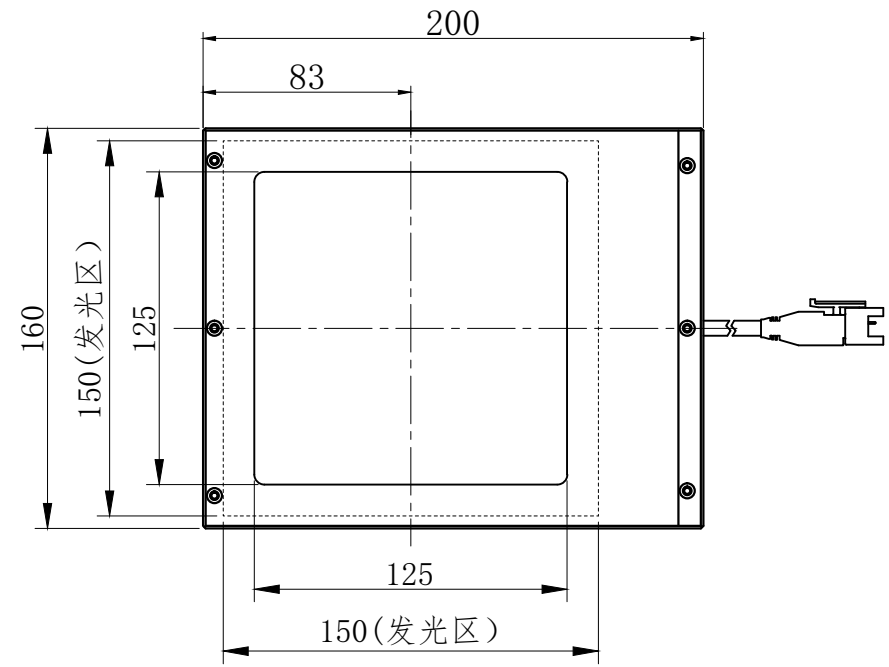
A

D

C

B

A



产品安装尺寸图		型号	ESCL150	重量
日期	2013-06-13	名称	同轴光源	

7 | 6 | 5 | 4 | 3 | 2 | 1