

7

6

5

4

3

2

1

D

C

B

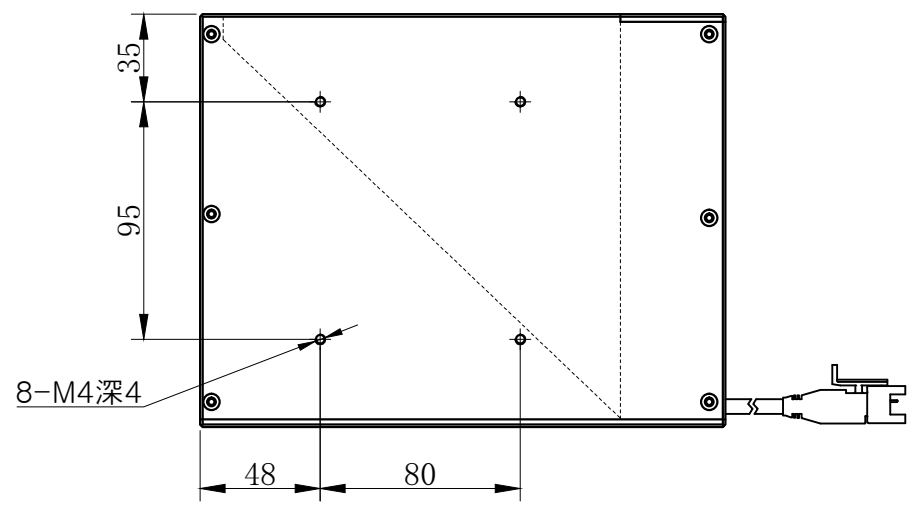
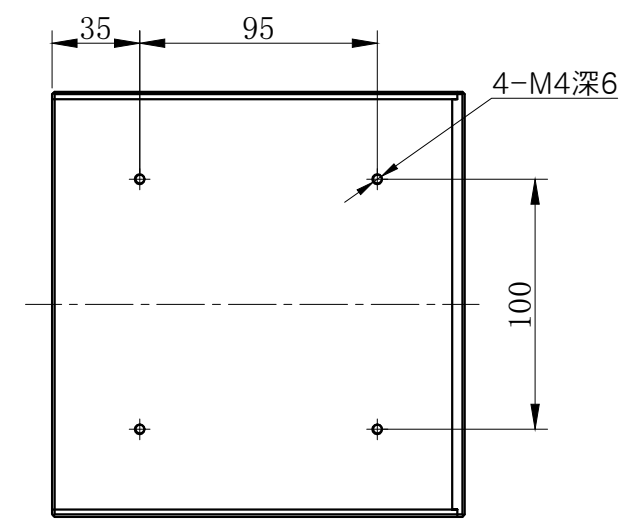
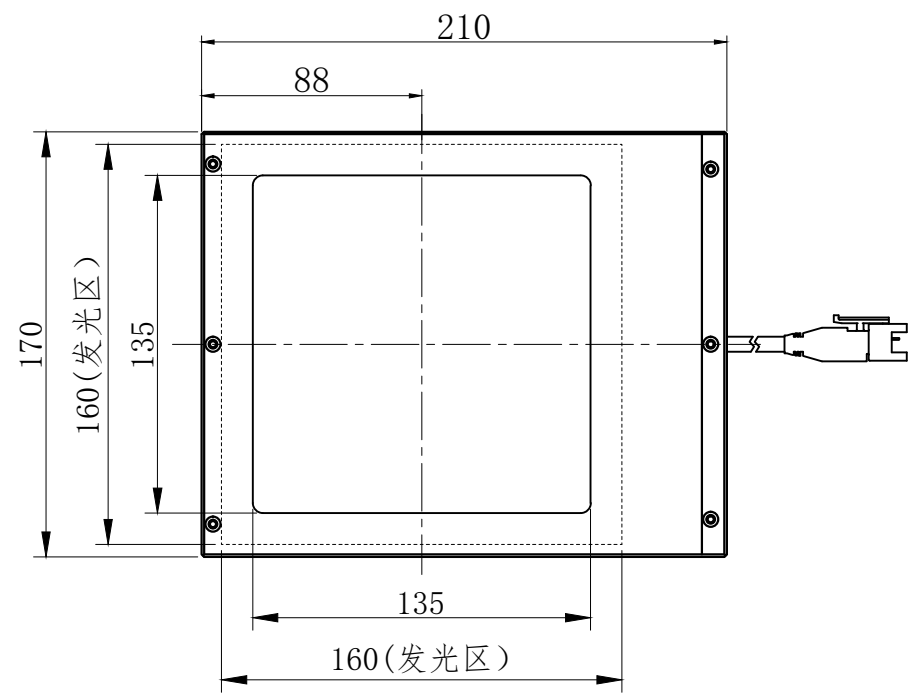
A

D

C

B

A



产品安装尺寸图

型号

ESCL160

重量

日期

2013-06-13



名称

同轴光源

7

6

5

4

3

2

1

