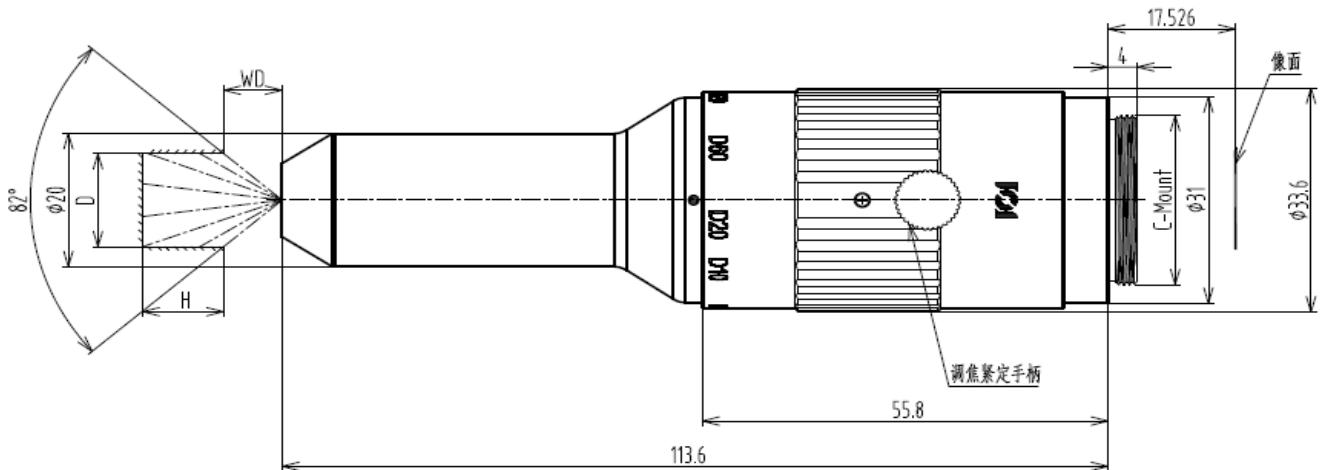




規格書

ESRF-230-360N

360° 內部檢測鏡頭



鏡頭特點

- 高解析度及緊湊型設計；可選擇自帶集成式LED光源
- 能在非常廣的視角下檢測微小的缺陷
- 用於實現孔洞狀物體的360°內部成像
- 每支鏡頭均經過嚴格測試，確保品質恒一

Optical Specifications

Detector type	2/3"
Image Circle	Φ11mm
Wavelength Range	0.1
Working Dis Tance	2.7~70
Mount	C-mount

CCD		2/3"									
Field of View (mm)	WD	2.7	6	11	17.2	23	29	35	46.5	58.3	70
	Diameter	5	10	20	30	40	50	60	80	100	120
	Height	5	10	21	21	41	51.2	61.4	82	102.3	123