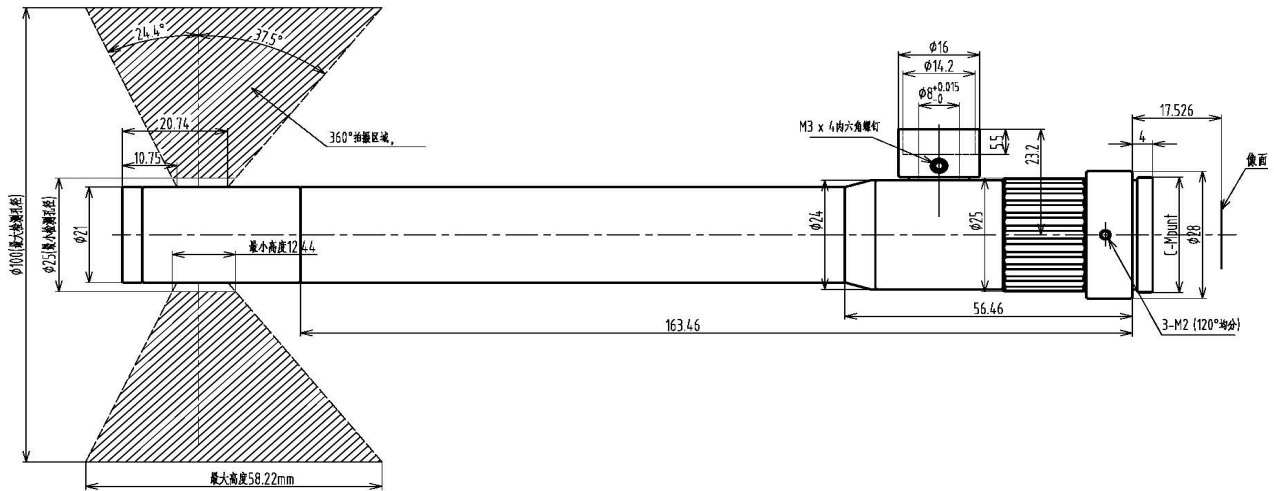




規格書

ESRF-130-360N

360° 內部檢測鏡頭



鏡頭特點

- 高解析度及緊湊型設計；自帶集成式LED光源
- 能在非常廣的視角下檢測微小的缺陷
- 用於實現孔洞狀物體的360°內部成像
- 每支鏡頭均經過嚴格測試，確保品質恆一

主要參數

支持相機芯片尺寸	1/3"
對角線	Φ6mm
F值	14
視場角	62°
波長範圍(nm)	420~1150
外形尺寸(長X直徑)	198.6xΦ21
接口	C接口

視野範圍

直徑 (mm)	高度 (mm)	直徑 (mm)	高度 (mm)	直徑 (mm)	高度 (mm)	直徑 (mm)	高度 (mm)	直徑 (mm)	高度 (mm)	直徑 (mm)	高度 (mm)	直徑 (mm)	高度 (mm)	直徑 (mm)	高度 (mm)
Φ 25	12.4	Φ 35	18.5	Φ 45	24.6	Φ 55	30.7	Φ 65	36.8	Φ 75	42.9	Φ 85	49.0	Φ 95	55.2
Φ 26	13.0	Φ 36	19.1	Φ 46	25.2	Φ 56	31.3	Φ 66	37.5	Φ 76	43.6	Φ 86	49.6	Φ 96	55.8
Φ 27	13.6	Φ 37	19.7	Φ 47	25.8	Φ 57	31.9	Φ 67	38.1	Φ 77	44.2	Φ 87	50.2	Φ 97	56.4
Φ 28	14.2	Φ 38	20.3	Φ 48	26.4	Φ 58	32.5	Φ 68	38.7	Φ 78	44.8	Φ 88	50.9	Φ 98	57.0
Φ 29	14.8	Φ 39	20.9	Φ 49	27.1	Φ 59	33.1	Φ 69	39.3	Φ 79	45.4	Φ 89	51.5	Φ 99	57.6
Φ 30	15.5	Φ 40	21.5	Φ 50	27.7	Φ 60	33.8	Φ 70	39.9	Φ 80	46.0	Φ 90	52.1	Φ 100	58.2
Φ 31	16.1	Φ 41	22.1	Φ 51	28.3	Φ 61	34.4	Φ 71	40.5	Φ 81	46.6	Φ 91	52.7		
Φ 32	16.7	Φ 42	22.7	Φ 52	28.9	Φ 62	35.0	Φ 72	41.1	Φ 82	47.2	Φ 92	53.4		
Φ 33	17.3	Φ 43	23.3	Φ 53	29.5	Φ 63	35.6	Φ 73	41.7	Φ 83	47.8	Φ 93	54.0		
Φ 34	17.9	Φ 44	24.0	Φ 54	30.1	Φ 64	36.2	Φ 74	42.3	Φ 84	48.4	Φ 94	54.6		