



产品描述

双通道模拟控制器为机器视觉 LED 光源提供持续点亮控制，亦可实现频闪控制从而大大延长光源的使用寿命。

产品特点

- ◆ 结构简洁，操作简单；
- ◆ 无级调光，性能稳定；
- ◆ 外触发高低电平可选。

产品参数

产品性能参数

型号	ESAPL-24W60-T2	
电源	100~240VAC	
输出电压	24V	
功率	60W	
单通道最大输出电流	2.5A	
亮度调制方式	旋钮无级调制	
状态切换	常亮/常灭	
外触发电压	5~24V	
触发延时	<30us	
工作环境	温度	0~40° C





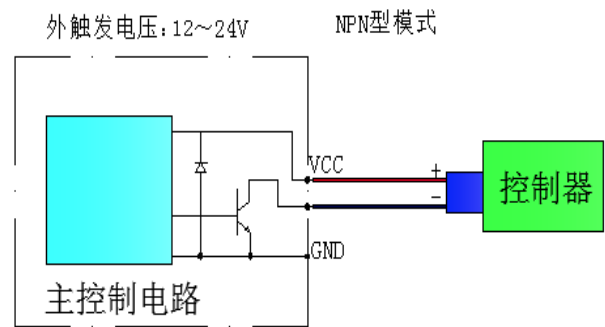
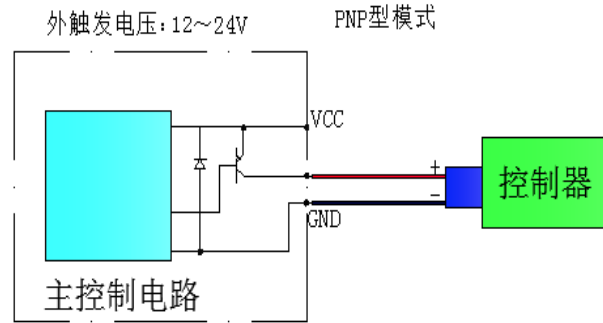
面板功能说



Analog controller



外触发接线方式



控制器尺寸图

