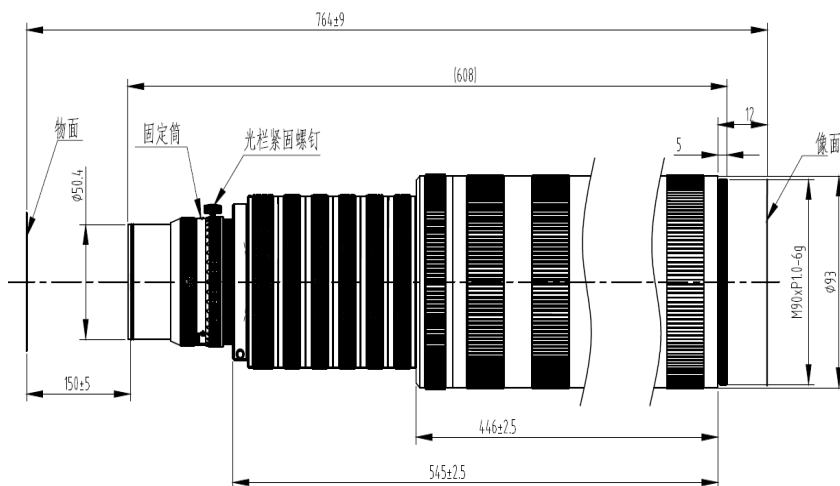




規格書

DH3016K

16K5u線掃描鏡頭



特點

- 支持16K5 μ 線掃相機，像面可達 ϕ 82mm
- 倍率範圍2.7-3.5X；工作距150MM左右
- 超低光學畸變；光圈可達F3.8
- 每隻鏡頭均經過嚴格測試，確保品質恒一

光學參數

倍率	2.7~35X
最大支持芯片	Φ 82
光圈範圍	F4.0~F16
焦距	146mm
光學畸變	< 0.002%
接口	M95/M90/M72
重量	8G

分辨率參數

AXLS	200lp/mm
ϕ 46.2	160lp/mm
ϕ 66	160lp/mm
ϕ 82	125lp/mm

主要規格

Magnification	2.7X	3.0X	3.5X
Working Distance	157 \pm 5	150 \pm 5	144 \pm 5
Conjugate Distance	717.9 \pm 9	764 \pm 9	826 \pm 9