

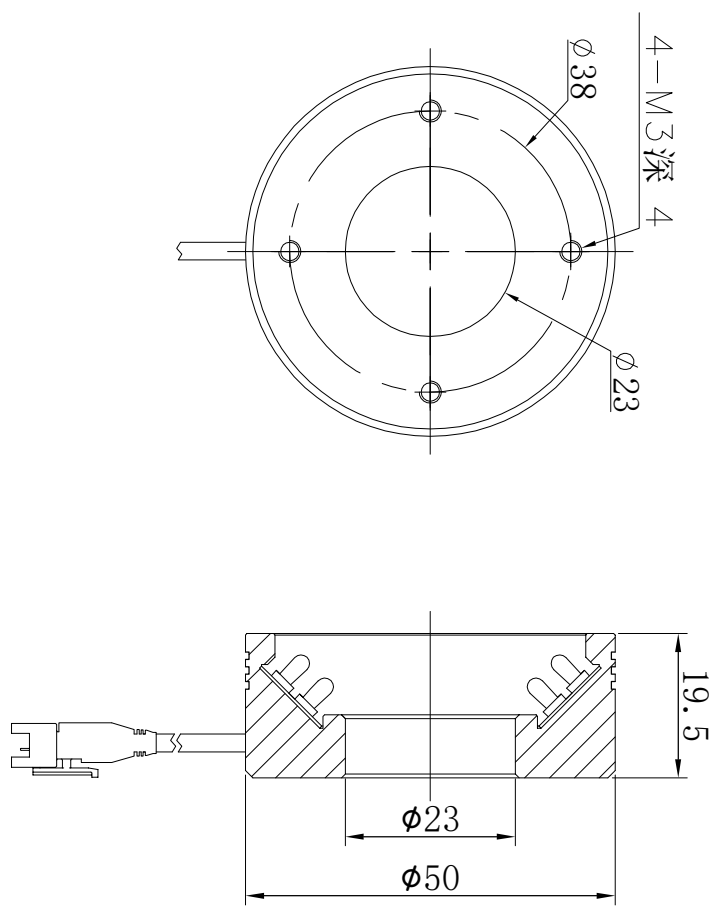
7 6 5 4 3 2 1

D

C

B

A




D

C

B

A

7 6 5 4 3 2 1

	产品安装尺寸图		型号	ESRL50-45-MC	重量
	日期	2013-06-13	名称	环形光源	