

7

6

5

4

3

2

1

D

D

C

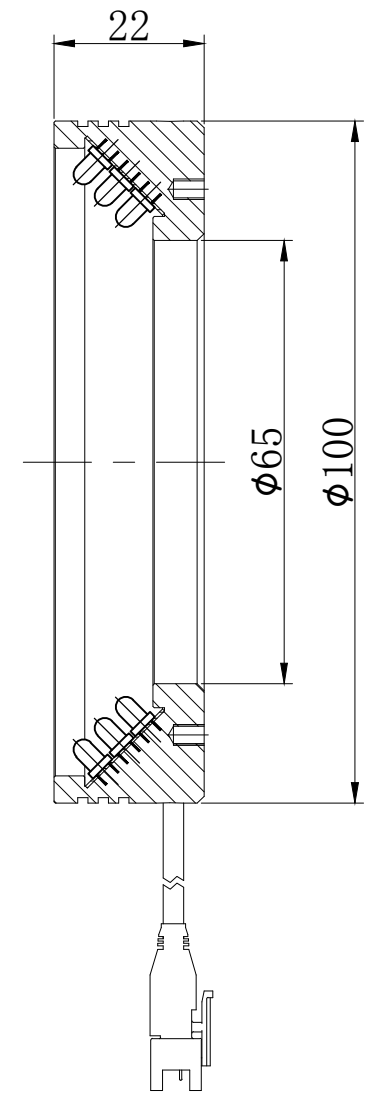
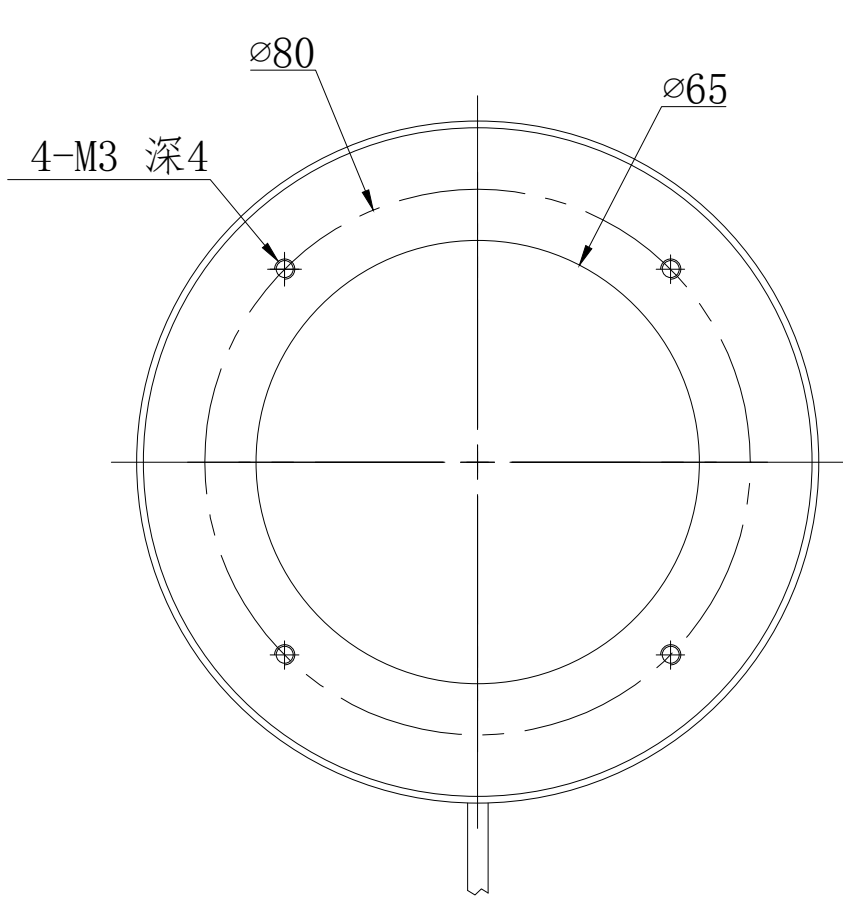
C


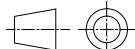
B

B

A

A



	产品安装尺寸图		型号	ESRL100-45	重量
	日期	2013-06-13		名称	环形光源

7

6

5

4

3

2

1