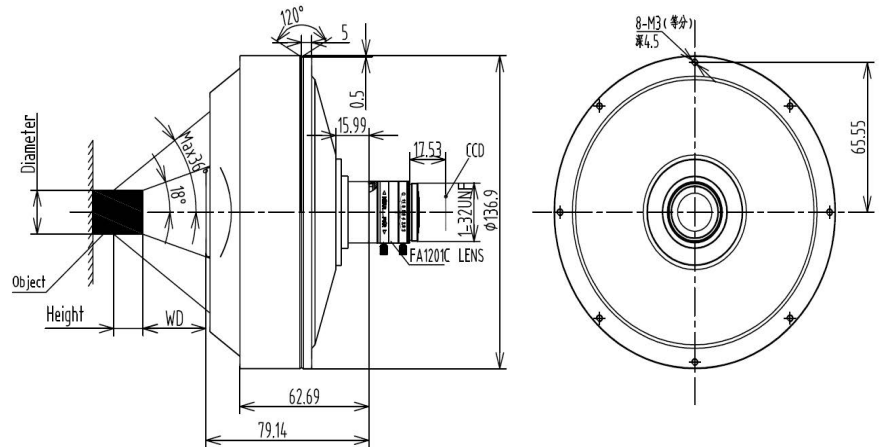




規格書

ESRF-118-360W

360° 外環檢測鏡頭



鏡頭特點

- 360° 成像系統，緊湊型設計和高分辨率性能
- 能在非常廣的視角下檢測微小的缺陷
- 用於實現小物體的360° 側視圖成像
工作距離：9mm-45.4mm
- 適用於檢測藥物容器，塑料蓋，預成型件，瓶頸，螺絲和其他螺紋物體等組件
- 每支鏡頭均經過嚴格測試，確保品質恆一

產品參數

支持相機的靶面	1/1.8"
最大像面	5.32mm
最大工作距離	9~45.4
通光孔徑	8~16
鏡頭接口	C-mount

測量物直徑 (mm)	測量高度 (mm)	工作距離 (mm)	通光孔徑 (FNo)
7.5	5.3	45.4	16
10	7.7	41.5	16
15	11.86	33.8	12
20	16.5	26.2	12
25	20.7	18.5	10
30	25	9	8