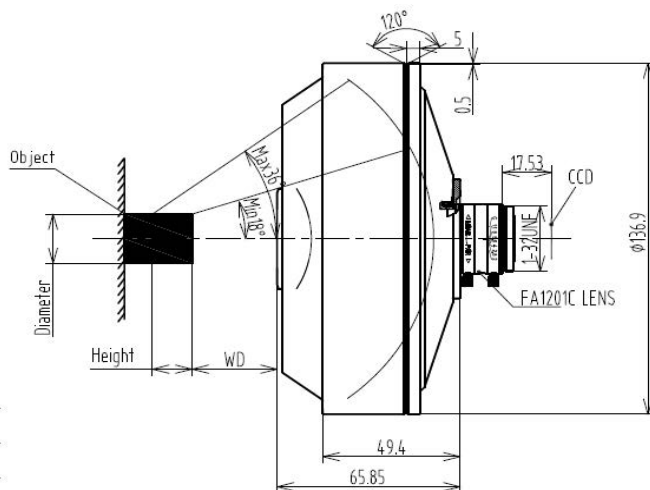




規格書

ESRF-230-360W

360° 外環檢測鏡頭



鏡頭特點

- 360° 成像系統，緊湊型設計和高分辨率性能
- 能在非常廣的視角下檢測微小的缺陷
- 用於實現小物體的360° 側視圖成像
工作距離：9mm-45.4mm
- 適用於檢測藥物容器，塑料蓋，預成型件，瓶頸，螺絲和其他螺紋物體等組件
- 每支鏡頭均經過嚴格測試，確保品質恆一

產品參數

支持相機的靶面	2/3"
最大像面	6.6mm
最大工作距離	14~48.2
波長範圍	450-650nm
通光孔徑	8~16
鏡頭接口	C-mount

測量物體直徑 (mm)	測量高度 (mm)	工作距 (mm)	通光孔徑 (mm)
7.5	4	48.2	16
10	6.3	44.4	16
15	10.6	36.8	12
20	14.6	29.2	12
25	19.2	21.6	10
30	23.4	14	8