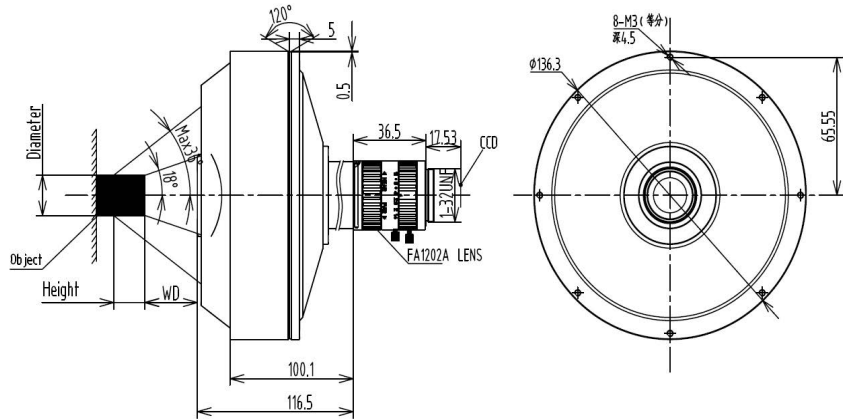




規格書

ESRF-130-360W

360° 外環檢測鏡頭



鏡頭特點

- 360° 成像系統，緊湊型設計和高分辨率性能
- 能在非常廣的視角下檢測微小的缺陷
- 用於實現小物體的360° 側視圖成像
工作距離：9.7mm-46.5mm
- 適用於檢測藥物容器，塑料蓋，預成型件，瓶頸，螺絲和其他螺紋物體等組件
- 每支鏡頭均經過嚴格測試，確保品質恆一

產品參數

支持相機的靶面	1/3"
最大像面	3.6mm
最大工作距離	9~46.5
通光孔徑	6~16
波長範圍	450~650nm
鏡頭接口	C-mount

測量物直徑 (mm)	測量高度 (mm)	工作距離 (mm)	通光孔徑 (Fno)	C (%)
7.5	6.4	46.5	16	14
10	8.5	43	12	19
15	12.8	34.7	10	30
20	17	27	8	43
25	21.3	19	6	55
30	25.6	9.7	6	62

$$C(\%) = \frac{\text{Top view diameter (px)}}{\text{Detector sort side(px)}} \times 100$$